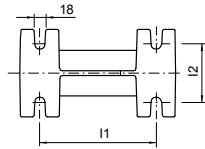
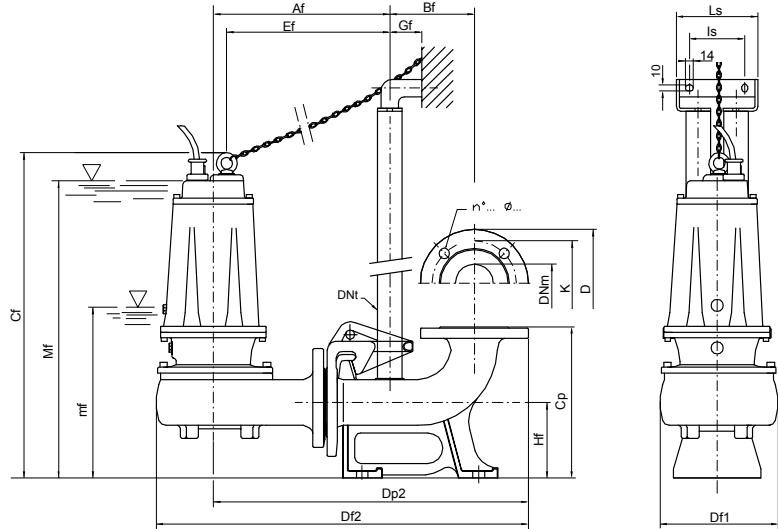


TYPE	DIMENSIONS (mm)							Kg
	Ct	Ht	R	lt	mt	Mt	DNm	
<b>DMT 160</b>	551	123	117	191	243	513	65	40
<b>DM 160-DMT 210</b>	551	123	117	191	243	513	65	41,5
<b>DM 210-DMT 310</b>	551	123	117	191	243	513	65	42,5
<b>DMT 410</b>	645	148	160	210	285	600	80	68
<b>DMT 560</b>	645	148	160	210	285	600	80	71,5
<b>DMT 1000</b>	725	178	180	232	358	670	80	94



mt/mf: livello minimo di funzionamento  
 mt/mf: lowest working level  
 mt/mf: nivel minimo de funcionamiento  
 mt/mf: niveau minimum de fonctionnement

Mt/Mf: livello minimo di funzionamento continuo  
 Mt/Mf: lowest level for continuous duty  
 Mt/Mf: nivel minimo de funcionamiento continuo  
 Mt/Mf: niveau minimum de fonctionnement continuu



TYPE	DIMENSIONS (mm)																	
	Af	Bf	Cf	Cp	Df1	Df2	Dp2	DNt	Ef	Gf	Hf	I1	I2	Is	Ls	mf	Mf	DNm
<b>DMT 160 / P</b>	303	145	560	260	200	639	542	1" 1/4	280	55	130	200	100	95	140	251	521	65
<b>DM 160 / P, DMT 210 / P</b>	303	145	560	260	200	639	542	1" 1/4	280	55	130	200	100	95	140	251	521	65
<b>DM 210 / P, DMT 310 / P</b>	303	145	560	260	200	639	542	1" 1/4	280	55	130	200	100	95	140	251	521	65
<b>DMT 410 / P</b>	350	165	690	340	220	722	615	2"	319	85	190	250	140	130	180	327	642	80
<b>DMT 560 / P</b>	350	165	690	340	220	722	615	2"	319	85	190	250	140	130	180	327	642	80
<b>DMT 1000 / P</b>	370	165	745	340	240	750	638	2"	350	85	190	250	140	130	180	380	690	80

Flange UNI PN 10 (mm)			
DNm	K	D	n°... Ø...
65	145	185	4... 18...
80	160	200	8... 18...

TYPE	PROTECTION		CONTROL PANEL		
	1 x 230 V	3 x 400 V	1 x 230 V	3 x 400 V	400 / 690 V
<b>DM 160</b>	PMC 15/35-15	PT 20-30-40/4.3-6.8	QSM + 35µF	QSMT 10	-
<b>DM 210</b>	PMC 20/50-18	PT 20-30-40/4.3-6.8	QSM + 50µF	QSMT 10	-
<b>DMT 310</b>	-	PT 40-50/5.7-9.1	-	QSMT 10	-
<b>DMT 410</b>	-	PT 55-75/8.6-13.5	-	QSMT 10	-
<b>DMT 560</b>	-	PT 55-75/8.6-13.5	-	QSMT 10	-
<b>DMT 1000</b>	-	PT 125-150/16-21	-	QSMT 15	QST 7